
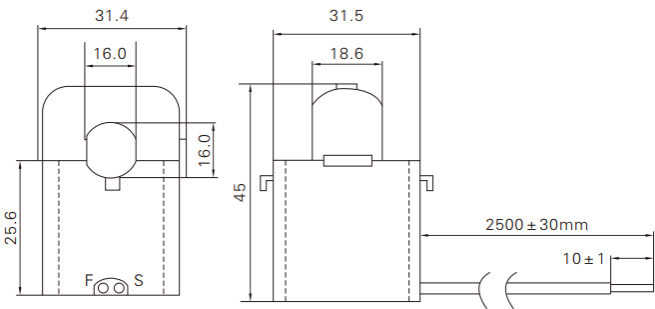

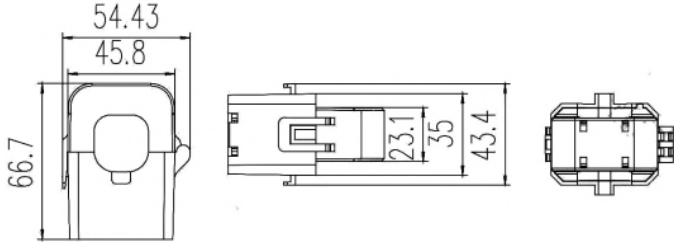


TRASFORMATORI AMPEROMETRICI APRIBILI serie KCT
Caratteristiche prodotto

- Compatibile con qualsiasi analizzatore con **ingresso TA a 333mV**
- Diametro foro 16 e 24 mm
- Involucro plastico isolante conforme alla certificazione UL94-V0

Applicazioni:

- Misura, monitoraggio e protezione della corrente per cablaggi elettrici e apparecchiature.
- Misura di corrente e potenza per motori elettrici, illuminazione, compressori d'aria, sistemi di riscaldamento e ventilazione, apparecchiature di condizionamento e sistemi di automazione e controllo.
- Dispositivi per il monitoraggio di corrente, potenza ed energia.
- Dispositivi di protezione a relè.

Modello	Foto	Misure
KCT-16		
KCT-24		

Specifiche tecniche

Frequenza	50 - 2KHz
Range di misura	10% - 120% In
Precisione	$\leq \pm 0.5\%$ 333mV, $\leq \pm 1\%$ 5A
Sfasamento	$\leq \pm 60$ min
Temperatura operativa	-25°C .. 75°C
Umidità operativa	$\leq 85\%$
Materiale involucro	PA / UL94-V0
Connessione uscita	Cavo UL1015 AWG 20 (coppia intrecciata), lunghezza 2,5 m.
Standard	IEC61869-2, EN60044-1, VDE0414-44-1, GB1208-2006

Modello	Diametro foro	Corrente Nominale	Uscita	Codice d'ordine
KCT-16	16 mm	100 A	333 mV	KCT-16 100/333 cl0,5
KCT-16	16 mm	200 A	333 mV	KCT-16 200/333 cl0,5
KCT-24	24 mm	200 A	333 mV	KCT-24 200/333 cl0,5
KCT-24	24 mm	100 A	5 A	KCT-24 100/5 cl1
KCT-24	24 mm	200 A	5 A	KCT-24 200/5 cl1
KCT-24	24 mm	400 A	5 A	KCT-24 400/5 cl1


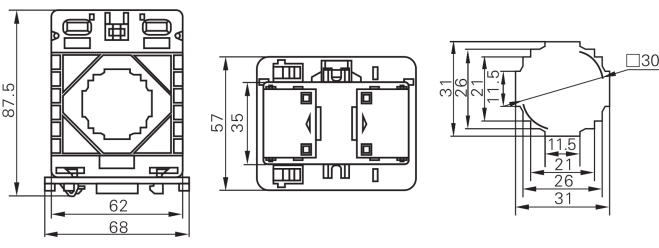
TRASFORMATORI AMPEROMETRICI AD ANELLO CHIUSO serie CP

Caratteristiche prodotto

- Compatibile con qualsiasi analizzatore con **ingresso TA a 5A**
- Diametro foro 30 mm
- Involucro plastico isolante conforme alla certificazione UL94-V0

Applicazioni:

- Misura, monitoraggio e protezione della corrente per cablaggi elettrici e apparecchiature.
- Misura di corrente e potenza per motori elettrici, illuminazione, compressori d'aria, sistemi di riscaldamento e ventilazione, apparecchiature di condizionamento e sistemi di automazione e controllo.
- Dispositivi per il monitoraggio di corrente, potenza ed energia.
- Dispositivi di protezione a relè.

Modello	Foto	Misure
CP-62/30		

Specifiche tecniche	
Frequenza	50 - 60Hz
Range di misura	5% - 120% I _n
Precisione	≤ ±0.5%
Temperatura operativa	-25°C .. 75°C
Umidità operativa	≤ 85%
Materiale involucro	PC / UL94-V0
Connessione uscita	Terminale a vite
Standard	IEC61869-2, EN60044-1, VDE0414-44-1, GB1208-2006


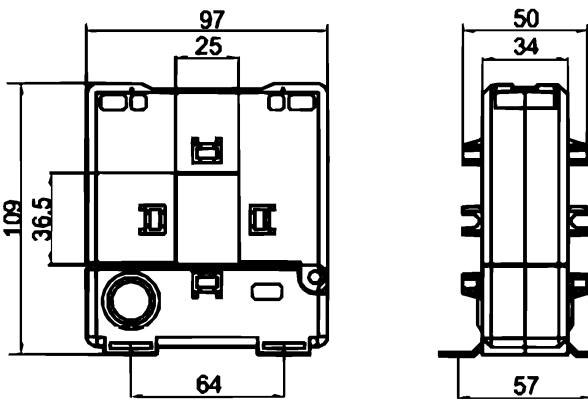
Modello	Diametro foro	CI0.5 VA	CI1 VA	Corrente Nominale	Codice d'ordine
CP-62/30	30 mm	2.5 VA	2.5 VA	100 A	CP-62/30 100/5
CP-62/30	30 mm	2.5 VA	5 VA	200 A	CP-62/30 200/5

TRASFORMATORI AMPEROMETRICI APRIBILI serie HK
Caratteristiche prodotto

- Compatibile con qualsiasi analizzatore con **ingresso TA a 5A**
- Misura foro 25x36.5 mm
- Involucro plastico isolante conforme alla certificazione UL94-V0

Applicazioni:

- Misura, monitoraggio e protezione della corrente per cablaggi elettrici e apparecchiature.
- Misura di corrente e potenza per motori elettrici, illuminazione, compressori d'aria, sistemi di riscaldamento e ventilazione, apparecchiature di condizionamento e sistemi di automazione e controllo.
- Dispositivi per il monitoraggio di corrente, potenza ed energia.
- Dispositivi di protezione a relè.

Modello	Foto	Misure
HK-23		 <p>Technical drawings showing dimensions: Top view (97, 25, 64), Side view (109, 36.5, 50, 34, 57).</p>

Specifiche tecniche	
Frequenza	50 - 400Hz
Range di misura	10% - 130% I _n
Precisione	≤ ±0.5%
Sfasamento	≤ ± 30 min
Temperatura operativa	-25°C .. 75°C
Umidità operativa	≤ 85%
Materiale involucro	PC / UL94-V0
Connessione uscita	Terminale a vite
Standard	IEC61869-2, EN60044-1, VDE0414-44-1, GB1208-2006


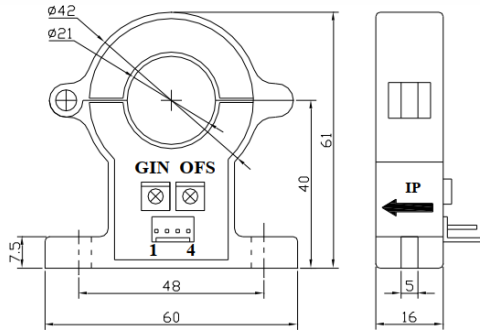
Modello	Misura foro	CI0.5 VA	CI1 VA	Corrente Nominale	Codice d'ordine
HK-23	25x36.5 mm	—	1 VA	100 A	HK-23 100/5
HK-23	25x36.5 mm	2.5 VA	3.75 VA	200 A	HK-23 200/5

TRASFORMATORI AMPEROMETRICI APRIBILI serie D-C2T
Caratteristiche prodotto

- Compatibile con analizzatori con **ingresso TA in tensione 5V +- 2V**
- Diametro foro 21 mm

Applicazioni:

- Azionamenti a velocità variabile (Variable Speed Drives)
- Impianti e macchine per la saldatura
- Applicazioni alimentate a batteria
- Gruppi di continuità (UPS – Uninterruptible Power Supplies)
- Applicazioni elettrochimiche

Modello	Foto	Misure
D-C2T		 <p>Remarks:</p> <ol style="list-style-type: none"> 1. All dimensions are in mm. 2. General tolerance $\pm 1\text{mm}$. 3. Elucidation: 1:+12V 2:0V 3:Vout 4:0V

Specifiche tecniche

Corrente nominale	$\pm 100 \text{ A}$ (max 150 A_{PK})
Output nominale	5 V $\pm 2\text{V}$
Alimentazione	+24 V monopolare, < 25 mA
Precisione	1% FS
Deriva termica	$\pm 1\text{mV}/^\circ\text{C}$
Temperatura operativa	-40°C .. 85°C
Umidità operativa	$\leq 85\%$
Isolamento galvanico	2.5 KV @ 50Hz, 1 min
Tempo di risposta	$\leq 7 \mu\text{s}$
Connessione uscita	Morsetto estraibile per cavo sezione 1.5mm ²
Standard	UL94-V0, EN60947-1:2004, IEC60950-1:2001, EN50178:1998, SJ 20790-2000

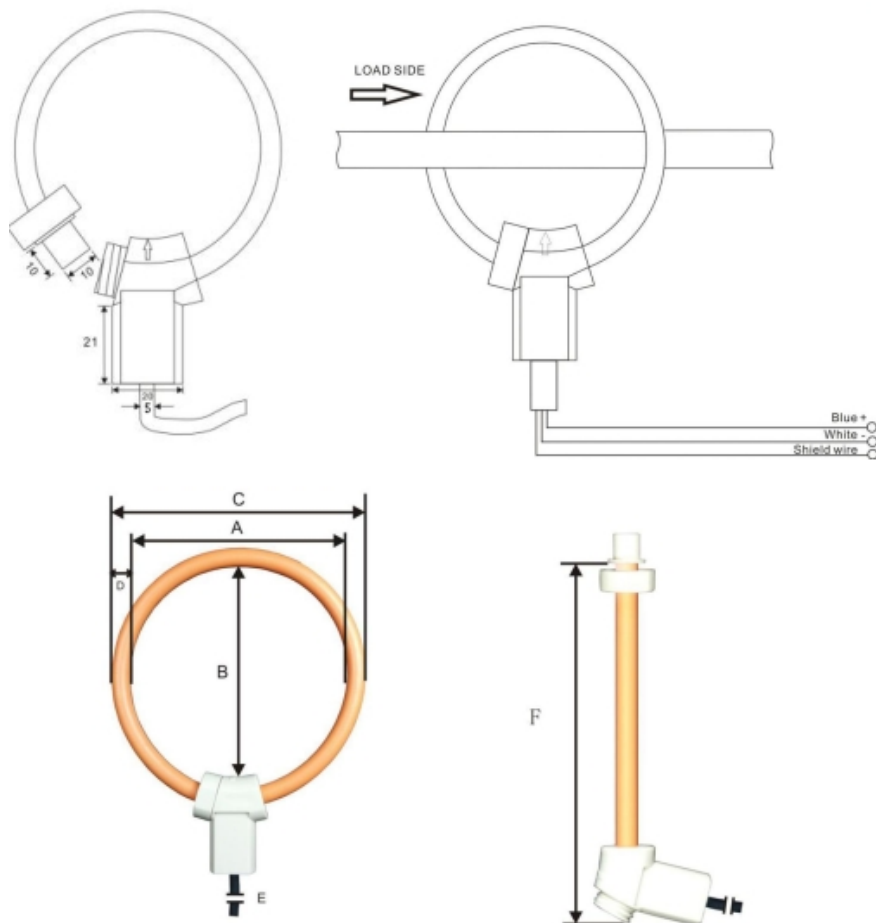
Modello	Diametro foro	Corrente Nominale	Codice d'ordine
D-C2T	21 mm	100 A	D-C2T +-100A/5V+-2V/24V

SONDA DI ROGOSWI serie FRC
Caratteristiche prodotto

- Compatibile con analizzatori con integratore con **ingresso TA in tensione**
- Elevata linearità
- Completamente schermato
- Elevata reiezione ai disturbi

Applicazioni:

- Misura, monitoraggio e protezione della corrente per cablaggi elettrici e apparecchiature.
- Misura di corrente e potenza per motori elettrici, illuminazione, compressori d'aria, sistemi di riscaldamento e ventilazione, apparecchiature di condizionamento e sistemi di automazione e controllo.
- Dispositivi per il monitoraggio di corrente, potenza ed energia.
- Misure di corrente molto elevate
- Misure in ambienti difficilmente raggiungibili

Dimensioni (mm)


Modello	FRC-350	FRC-420
A: Finestra 1	105	130
B: Finestra 2	100	125
C: Diametro esterno	121	142
D: Diametro spira	8	
E: Lunghezza cavo	2000	
F: Lunghezza Spira	350	420

Sensibilità alla posizione



Posizione del conduttore	Errore tipico
● Adiacente al centro della spira	< 0.2%
● Adiacente al lato della spira	< 1%

Specifiche tecniche

Modello	FRC-350	FRC-420
Lunghezza della spira	350 mm	420 mm
Diametro finestra	100 mm	120 mm
Resistenza spira	210 Ω	250 Ω
Sensibilità	100 mV/kA @ 50 Hz 50 mV/kA @ 50 Hz	
Linearità	±0.2%	
Sezione spira	8 mm	
Lunghezza cavo	2 metri	
Temperatura di lavoro	-30°C .. +80 °C	
Materiale	Gomma termoplastica UL94 V0	
Certificazioni	EN 61010-1:2010, EN 61326-1:2013	
Isolamento	Spira: 2000V Cavo di segnale: 1000 V	
Categoria installazione	1000V CAT III, 600V CAT IV	

Modello	Sensibilità	Lunghezza spira	Codice d'ordine
FRC-350	100 mV/kA	350 mm	FRC-350-100mV
FRC-420	100 mV/kA	420 mm	FRC-420-100mV
FRC-420	50 mV/kA	420 mm	FRC-420-50mV